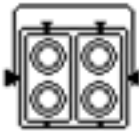











FICHE TECHNIQUE LUMIERES

Régisseur Général : Alain Delmotte 01.30.07.60.61/06.73.14.26.26 delmotte-al@ville-plaisir.fr

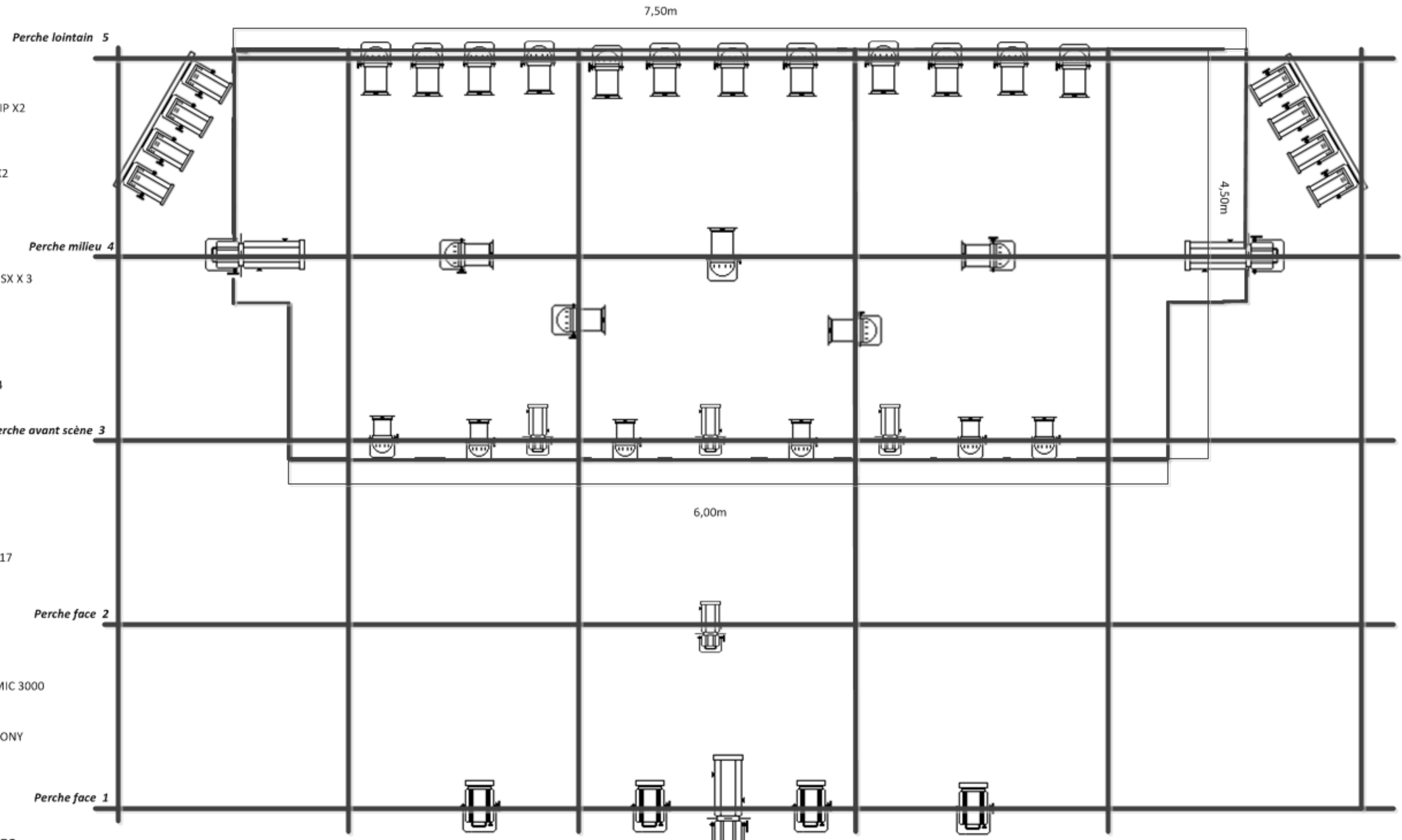
- Console :
 - . MA LIGHTING LIGHT COMMANDER II 24/8
- Bloc de puissance :
 - . RVE EASY 12 D
 - . 2 BLOCS DE PUISSANCE DE 12 x 2,3 kW DMX
- Projecteurs :
 - . 4 PC ADB A 56 500w
 - . 4 PC ROBERT JULIAT 306 HPC 1000w
 - . 18 PAR 64 SOLO 1000w CP 62
 - . 10 PAR 56 OCTOGONAUX SOLO 300w NSP
 - . 4 PAR 56 300w
 - . 4 DECOUPES ADB DS54 500w
 - . 1 STROBOSCOPE ATOMIC 3000 MARTIN
 - . 10 PLATINES DE SOL
 - . 2 Séries de 4 ACL 250 W 8X 28v
- Machine à fumée :
 - . MARTIN MAGNUM 1200 850 W 290 M3/MN
- Gélatines : LEE FILTER

013,101,106,113,115,116,118,119,121,124,126,128,132,136,137
158,164,170,179,181,201,202,204,205,152
- Poutres aluminium :
 - . 2 POUTRES DE 1 M 60 AVEC EMBASSES (TOTEM)
- Plateau :
 - . 36 m² en PLATEAUX SAMIA (80 CM DU SOL)
 - . OUVERTURE PLATEAU : 8 M
 - . PROFONDEUR : 4,5 M
 - . HAUTEUR : 5 M
- Les perches : 12 M DE LONG / 2 M entre chaque perches.

-  BLINDER X 2
-  SUNSTRIP X2
-  ACL X2

-  DECOUPES JULIAT 614 SX X 3
-  DECOUPES ADB 500W X4
-  PC JULIAT 1000W X4
-  PAR 64 CP 62 1000W X17
-  PAR 56 500W X6
-  STROBOSCOPE ATOMIC 3000
-  VIDEOPROJECTEUR SONY 5000 LUMENS

LARGEUR PLATEAU : 7.50m
PROFONDEUR PLATEAU : 4.50m
HAUTEUR SCENE/PERCHE : 4m
HAUTEUR PLATEAU : 80cm



PLAN DE FEUX DE LA CLE DES CHAMPS A PLAISIR